

SPÆKHUGGERNYT



februar 2001

70

DANSK SPÆKHUGGERKLUB

BESTYRELSE

Torben Vang formand + medlemsregis. DEN 109
Bøgenvej 6
7100 Vejle
75 82 87 57. NYT / 20 66 49 93
E-mail: tov@vejleamt.dk

Kanne Skovbjerg kasserer
Istrupvej 48
2820 Gentofte
39 65 72 89
E-mail: hanne.skovbjerg@dadinet.dk

Kim Isager DASP-Butik
Blåbærvejget 30, Thure
5700 Svendborg
62 20 59 14
E-mail: kim@isager.net

Troels Wester Sørensen
Taarbæk Strandvej 87 A
2930 Klampenborg
39 63 10 24
E-mail: wester1@get2net.dk

Jakob Ivertsen hjemmesiden
Frimstervvej 23, 3.th.
2400 København NV
35 85 08 50
E-mail: jacob@synsboern.dk

Jette Thisted Simonsen
Vesterskovvej 22
4793 Bøgg
55 89 30 98
E-mail: jette.simonsen@get2net.dk

ISEFJORD

ingen p.t.

LILLEBÆLT

Sv Aa Sibbesen (+ bestyrelsessuppleant) DEN 267
Rosegade 14-1
6400 Sønderborg
74 42 20 29
E-mail: sib@danfoss.com

SYDFYN (Ny kontaktperson)

Carl Pedersen
Hellet 62 A
5700 Svendborg
62 20 17 26
E-mail: cpin@post12.tele.dk

HJEMMESIDE: hugger.sej1.net
E-mail: hugger@sej1.net
eller bestyrelsens e-mailadresser

ÅRHUS

Thomas Sennels
Snogetbæksvej 49, 1.
8210 Århus V
20 67 07 57
E-mail: sennels@obs.aan.dk

Paul Erik Petersen
Røde Havvej 150 A
8300 Odder
87 81 99 77
E-mail: pep@arris.dk

ØRESUND

Troels Wester Sørensen
Taarbæk Strandvej 87 A
2930 Klampenborg
39 63 10 24
E-mail: wester1@get2net.dk

DEN 88

Bjørn Fischer
Bagsværdvej 81
2800 Lyngby
45 87 07 78

BØGESTRØMMEN

Jens Jørgensen
Møntvej 42
4720 Præstø
55 99 17 08

DEN 52

SPÆKHUGGERNYT

udgives af Dansk Spækhuggerklub
udsendes 4 gange årligt

I redaktionen:

Lars Normann Jørgensen
Jette Thisted Simonsen (ansv.)

REDAKTIONENS ADRESSE:

Jette Thisted Simonsen
Vesterskovvej 22
4793 Bøgg
☎ 55 89 30 98 / 20 65 20 22
E-mail: jette.simonsen@get2net.dk
eller jvets@folketinget.dk

Trykker: Tutain & Koch, København

DM for spækhuggere 2001

Som tidligere meddelt har *Århus Sejlklub* påtaget sig opgaven at afholde Danmarks mesterskabet for Spækhuggere 2001. Forberedelserne blev indledt på et møde, mandag den 27. november, hvor hovedpunkterne for arrangementet blev fastlagt. Det vigtigste er naturligvis tidspunktet, og det blev:

Torsdag den 2. august til lørdag den 4. august 2001

Notér allerede nu datoerne i kalenderen...

Med henblik på at minimere behovet for fridage vil **1. sejlads** blive startet **torsdag kl. 14.**

Sejladserne vil blive afviklet på de populære "op og ned-baner", der udlægges så tæt på Århus Lystbådehavn, som det vejræssigt kan lade sig gøre, således at ikke-sejlende påtørende og øvrige tilskuere kan følge med i sejladserne fra land. I øvrigt er det værd at bemærke, at havnen ligger tæt på centrum i landets næststørste by med alt, hvad det indebærer af muligheder for spændende oplevelser.

På Århus Lystbådehavns arealer er der fine muligheder for overnatning i medbragte telte eller campingvogne, og ligeledes vil der blive mulighed for overnatning hos lokale sejlklubmedlemmer.

Det er Århus Sejlklubs absolutte intention at gøre DM for Spækhuggere 2001 til et sejladsmæssigt spændende arrangement, og samtidig gøre det til en social og festlig familiebegivenhed, som afsluttes med festaften med musik og dans lørdag den 4. august.

HUSK: Man kan sagtens have en stor oplevelse ved deltagelse i DM selv om man ikke stiller med "spritnye" sejl...!

På arrangementkomitéens vegne

Redmund Hansen, DEN 294, Nappedam

Der mangler noget ...

... men trods adskillige opfordringer og rykkere må Deres redaktør desværre meddele, at flere indslag til dette "december-nummer" alligevel er udeblevet. Deadline har ellers været meget fleksibel.

Som læser vil man *ikke* finde den lovede oversigt over sejl, brugt ved DM i Hellerup (ja, der er faktisk nogen, der gerne vil studere oversigten).

Ej heller resultaterne (med betretning) fra pokalsejladserne 2000 i *Århus Bugt* og *Åresund* er nået frem til redaktionen. Måske har lokale spækhuggersjelere mere held med at få disse resultater ind-drevet til dette undselige magasin.

Jeg må opfordre kredsens kontaktpersoner til at "komme op af starthullerne". I skal til det *første blad i året* aflevere en oversigt over de pokalserier, der står for døren. Til det *sidste blad i året* skal I aflevere resultaterne fra pokalsejladserne. Det er for medlemmernes skyld, disse resultater bringes, ikke redaktørens!

En anden årsag til, at dette "december-nummer" først udsendes her i starten af 2001 er den, at vi kan spare penge på porto, idet bladet efter et års karantæne hos PostDanmark atter kan indtræde i bladservice-ordningen, hvilket er temmelig meget billigere i porto (og redaktøren slipper for at sidde og pakke bladet i kuverter).

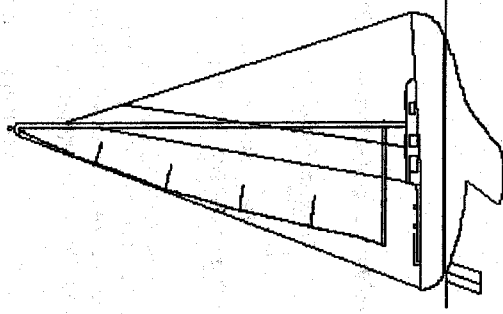
Serien af DM-beretninger fortsætter. Dog er der til dette blad kun indløbet en enkelt. Så på med vanten, I, der har lovet Jens Erik at skrive en DM-beretning: Fat PC'en, det er bestemt ikke for sent, så I behøver ikke resignere på grund af overskreden deadline.

Til gengæld kan redaktionen afsløre, at vi arbejder med en modernisering af Spækhuggernyt, som vil udmønte sig allerede i næste nummer. Mere skal ikke afsløres nu, blot at vi glæder os til at præsentere det for medlemmerne.

På gensyn i marts måned!

Venlige tanker fra

Jette, red.



Resultater Sydfyns pokalserie 2000

Tallene angiver point / placering.

Deltager	Tåsinge rundt	Als Rundt	Øhavet Rundt	Skar-Drej Rundt	Point i alt	Placering
D - 229	10/1	9/2	9/2	9/2	37	1
D - 147	9/2		6/5	10/1	25	2
D - 274	7/4		8/3	8/3	23	3
D - 89	8/3		7/4	7/4	22	4
D - 267		10/1	10/1		20	5
D - 316	6/5		5/6		11	6
D - 238		8/3			8	7
G - 156		7/4			7	8
D - 92		6/5			6	9

Der vil blive afholdt møde i Svendborg Sund Sejlklub i februar 2001. Datoen er ikke fastlagt pt, men I vil få den hurtigst muligt.

Der vil også blive sendt information ang. klassebådsarrangementer.

VI SES I DET NYE ÅR.

Carl Pedersen, DEN 274

Resultater Bøgestrømmens pokalserie 2000

Deltager	Tærø Rundt 3/6	Præsto Hoved- kapsejads 12/8	Lindholm Rundt 19/8	Snapse Cup 16/9	Placering
D 27	4/7		1/10	2/9	1 / 26
D 52	3/8	1/10			2 / 18
D 31	1/10				3 / 10
D 42				1/10	3 / 10
D 65	2/9			DNS	5 / 9
D 94		2/9			5 / 9
D 275		3/8			7 / 8
D 307	5/6				8 / 6

Tallene angiver placering/point

Alle spækhuggersejere indbydes til møde om Bøgestrømmens pokalserie 2001 søndag den 4. marts 2001 kl. 15.00, hos Jette Simonsen, Vesterskovvej 22, Bogø.

Jens Jørgensen, DEN 52 / Jette Th. Simonsen, DEN 65

Bøgestrømmens blandede bolcher 2000

TÆRØ RUNDT

Den første sejlsats i Bøgestrømmens pokalserie 2000 var Bogø Sejlklubs traditionsrige kapsejlsats, Tærø Rundt. Aldrig før har der været tilmeldt så mange deltagere, 68 i alt. Aldrig før har så mange festet i teltet på havnen. Og sjældent har vejrguderne i den grad været med sejlerne som 3. juni 2000. Let til frisk vind fra vest og høj solskin hele dagen. Hvad mere kan man forlange som sejler og arrangør?!

De fem starter blev skudt afsted ud for Bogø havn med kryds mod Farøbroen. De fem deltagende spækhuggere havde fået eget løb og startede i 3. heat. "Knudsen" s kvindelige besætning fik en god start, "kun" overgået af Gert Fabricius i "Racy" (D 31), og i det strømmefyldte farvand – østgående naturligvis – lagde vi os lige i hækken på "Racy". Vores øvrige tre konkurrenter, nr. 27, 52 og 307 så vi aldrig tæt på – de fandt simpelthen for sent ud af det med strømmen.

Irriterende godt lokalkendskab

Der må være noget om snakken om, at Gert i "Racy" søndag efter søndag har ligget i de lokale farvande med rumpen i vejret i stævnen på "Racy", udstyret med en målestang og afmålt hver en m² i dette sydøstlige hjørne af Danmarks farvand og markeret det i søkortet. På krydset ud til høje Farøbro tog "Racy" nogle "ben" ind mod Bredemage og Vesterskov, hvor hun for længst burde være grundstødt, men Gert, Kenneth og Kenneth kan det gylle: Is i maven kombineret med et særdeles indgående lokalkendskab. Ud for Vesterskov fik de

sat "Knudsen" af. De gik langt ind – ja faktisk dertil, hvor jeg plejer at aftendebare – og vi bare sad og ventede på, det sagde HONK! Intet skete, og så slap nervemedicinen på "Knudsen" op. "Vi vender", og det 30 meter ben, vi lavede dér, gjorde udslaget. "Racy" fik en gevaldig rummer og kunne holde Farøbroen op, hvor vi måtte slå endnu en gang. "Racy" s førsteplads var aldrig i fare.

Det er nu ingen skam at blive nr. to OK, så galdt det i hvert fald om at holde andenpladsen. Efter den røde tønde gik det på spilerskæring ned mod lave Farøbro. De større både halede langt somt ind på os. Efter den lave Farøbro skulle en eller anden Scankap-sejler (senere genkendt som formanden for Bogø Sejlklub) gøre sig morsom: "Vi vil se bare bryster", brølede en lettere solskoldet og sikkert også beruset skipper! Jeg kan ikke efter min bedste overbevisning se det fornuftige i, at vi skulle smide kludene – og smide andenpladsen overbord – bare for at tilfredsstille en lystig sejlerts fantasier. Han forsvandt dog hurtigt i horisonten.

Tærø skulle holdes om styrbord, dvs. vi først skulle gennem "Langø Vrid" mellem Sjælland og Tærø, inden kursen gik bag om Tærø. Der blev sejlet sikkert – selv om vi m-e-g-e-t sent fandt den ene kost på SØ-siden af Tærø, der markerer løbet mellem Tærø og Møn. En lokal X-79'er fandt først kosten efter det havde sagt HONK! på Skallehoved. Han kom dog hurtigt fri. På krydset sønden om Tærø mod lave Farøbro havde vi den fornøjelse at genere en Albin Express. Om det skyldes det helt

uhyrlige, at en pigebåd havde sat dem skak eller de bare var løbet tør for øl, vides ikke, men til sidst blev det for meget for den mandlige besætning. Efterfulgt en række eder og forbandelser lød den sædvanlige selvmedlidende sætning om, at "vi er ikke i løb sammen". Vi forbarmede os og tog et langt ben, så der var plads til Express'en. De hilste ikke senere på os på havnen.

Man får ikke bank af en pigebåd!

Det sidste stræk fra den røde tønne (mellem Farbroerne og Storstrømsbroen) til mållinjen ud for Bogø havn gik for spiler. Flottene syn fandtes ikke andre steder den lørdag. Strømmen var stadig østgående, så vi lagde os midt på "motorvejen" i Grønsumd. "Racy" forblev desværre en konstant prik i horisonten og tog i suveræn stil førstepladsen, men i lige så suveræn stil tog "Knudsen" andenpladsen. Vi havde faktisk pakket sejl og klargjort båden, da nr. tre gled over mållinjen. Jeg skulle senere på aftenen erfare, at i Præstø synes man ikke om at blive banket så eklatant af en pigebåd. Jeg forsøgte en dialog, men de vendte mig ryggen. Jeg medgiver, jeg havde svært ved at kontrollere et smørret grin.

Og så blev der festet!

Efter spisningen kom aftenens højdepunkt: Præmieoverrækkelsen. Ud over, at alle deltagende både får præmie, krydres seancen af formanden for Bogø Sejlklub, Jens Linnet, der med et glimt i øjet og til stor moro underholder forsamlingen om hver eneste præmiemodtagers sejlenskab. Nogen gange er det sandt!

Dommeren udtrykte stor tilfredshed med sejlernes opførsel og præstationer —

de par "småepisoder", der havde været i forbindelse med starten, var klart indbyrdes, så protestkomitéen ikke skulle på arbejde. En enkelt sejler kendte ikke reglen, at når man kapsejler, bærer man IKKE yachtflaget på hekken, men da det ikke var et Danmarksmesterskab, der blev sejlet om, kom sejleren med på resultatlisten alligevel.

Et lokalt band, "Ragnarock", sørgede for, at alle fik rørt sig efter fem-seks timer på vandet. Der var stuvede fuldt i det store telt på Bogø havn — et gæt er ca. 400, da sejlerfesten var på sit højeste. Ikke mange klubber kan stikke den!

PRÆSTØ HOVEDKAPSEJLADS

Sejlsadsen hed tidligere Præstø Fjord Cup, men den er omdøbt til Hovedkapsejlsads og flyttet ud på Fakse Bugt i håb om at samle et større felt. Sejlsadsen blev afviklet 12. august i flot solskin i frisk vind fra VSV, desværre uden "Knudsen's" deltagelse. Sejlsadsen er en distance-sejlsads efter faste mærker. Starten gik i Fakse Bugt, ret udenfor indsejlingen til Præstø, med kurs mod kompasmerket ved Nordmandshage, op til et mærke v/Rødvig, ned om Bøgestrøms-tønden og retur mod Præstø i mål. Efter sejlsadsen var der grillfest i Damsbæks Havehus på Præstø havn med efterfølgende præmieoverrækkelse. Desværre indskrænkede spækhuggerfeltet sig til tre deltagere, alle lokale Præstø-både.

LINDHOLM RUNDT

Blev afviklet lørdag den 19. august i Stege Bugt. I stedet for den traditionelle bane efter fast mærker rundt i hele bugten, diskede Sejlklubben Møn op med tre op-ned-baner, som alle deltagere var godt tilfredse med. Desværre

deltog kun EN spækhugger, nr. 27. Det kan skyldes den omstændighed, at Præstø Sejlklub weekenden før afholdt deres hovedkapsejls, og det er desværre i dagens sejler-Danmark ofte svært at rive flere weekender i træk ud til sporten. (Jeg kan kun opfordre klubberne til lidt bedre at koordinere datoerne for kapsejlsdser. Vi lever jo af hinandens deltagelse.)

Det forlyder fra Sejlklubben Møn, at de vil fastholde modellen med op-ned-banerne.

SNAPSE-CUP

Som rosinen i pølseenden lukkede Sejlklubben Snekken pokalserien med Snapse-Cup'en den 16. september på op-ned-banen i farvandet mellem Størstrømsbroen og Farø-broerne. Det blåste helt forrygende, konstant 14 sm, var meldingen ude fra dommerbåden, blandedt med heftige byger og medfølgende kraftige vindstød. Efter lange og svære overvejelser besluttede undertegnede ikke at gå ud, idet der ville være tale om ren overlevelse. Kun en enkelt af mine tre Q-gaster var lidt ærgerlig over beslutningen, men hun er også vild! Hun fik dog plads på en BB10'er, men ude på banen (før start!) *krævede* hun over i spækhugger nr. 42, der senere vandt den

ene sejls, der blev afviklet. Mine to øvrige gaster og jeg varmede os i klubhuset og kunne betragte den armada af mere eller mindre fysisk og psykisk havarerede både, der efterhånden kom retur til havn. Og en time efter 1. start lød meldingen fra dommerbåden, at de opgav yderligere sejlsdser, da dommerbåden simpelthen ikke kunne ligge fast. Der blev dog gennemført én sejls. Jeg fik det bedre med min beslutning.

Til gengæld var der utroligt hyggeligt i Snekkens masteskur, hvor vi blev bænket med medbragt mad og øl til rimelige priser og præmieoverrækkelse, selvfølgelig, til de seje søstærke, som gennemførte den ene sejls.

Formanden for Snekkens kapsejlsdser udvalg oplyste ved velkomsten om morgenen, at det blæser vildt ved Snapse-Cup hvert 2. år. Jeg håber, det holder stik. Så er der håb om at gennemføre i 2001!

Vinder af Bøgestrømmens pokal - en meget smuk halvmodel - blev Anders Christiansen i "Søhesten", DEN 27, som gennemførte tre af de fire planlagte sejlsdser i serien. Tillykke, Anders.

Jette Th. Simonsen, D 65, "Knudsen"

Nyt fra bestyrelsen

Spækhuggerklubbens bestyrelse holder et længere bestyrelsesmøde i weekenden 10.-11. februar. På dagsordenen er bl.a. hjemmesiden, DM i 2001, bestyrelsesarbejde i 2001, økonomi, master og rigge, ændring af spilerne m.m. I næste nummer af Spækhuggernyt bringes referat af bestyrelsesmødet.

Red.

DM 2000-beretning nr. 4:

Respeeekt - eller sig mig engang: Er han ikke bare C-sejler

Sæson 2000 lakker mod enden og humøret vil ikke rigtig som jeg. Det er tid til lidt eftertænkning af de oplevelser, sæsonen har budt på.

Det hele startede ellers så godt med en 1. plads i første onsdagssejls og en 3. plads i Ladies Cup. Humøret var højt og de traumatiske oplevelser ved DM 1999 i Lynæs var næsten glemt eller måske bare gemt.

De frygtelige marenidt, hvor jeg vågnede, badet i sved og rystende af kulde ved synet af den bredbuede Lykkeridder fra Århus med Peter Hansen, iført gult regnsæt og røde gummistøvler siddende på kanten uden den mindste smule RESPEEKT, var blevet færre og regningen til (Bare) Lykkepillen ville kunne betales tilbage med de penge, jeg havde fået ved at sælge halvdelene af Roxanna. Men det skulle blive anderledes!

Efter en vel overstået sommertur til Anholt og Sverige startede forberedelserne til DM 2000 i Hellerup. Snak om mulige placeringer for forskellige besætninger, optimering af båden, vask af sejltøj osv.

En eftermiddag var vi en tur i Hellerup for at se om de udenbys sejlere skulle være dukket op. Vi ankom nordfra og så 274 tage ud at træne. "En båd, der sejler hurtigt, er smuk", skrev Peter Bruun engang i en brochure. Jeg vender mig om og kikker ned over havnen og hvad får jeg øje på? Bare Lykke af Århus ligger inde i hjørnet af havnen og venter på at komme ud på banen og udvise den der alt for velkendte mangel på RESPEEKT. Og det skulle vi få at føle.

Den 4. august 2000 lagde vi ud sammen med ca. 30 andre både, alle med håb om at sejle hurtigere end nogensinde for.

Ombord på Roxanna var stemningen opløftet og intens. Taktikken var klar, vi ville lære Peter, hvad RESPEEKT er, og at man som elev skal kende sin plads. Den første sejls gik ikke så godt, men der var tre placeringer mellem den tidligere elev og hans lærer, så det skulle vi såmænd nok nå. I anden sejls kom beviset på dette; vi blev nr. fire og eleven nr. 11. På et tidspunkt troede jeg godt nok, at den grønne spiler foran os, var Bare Lykke, men det viste sig heldigvis at være vores egen.

Resten af sejlsadserne blev eet langt marenidt.

DET LYKKEDES IKKE!

Endnu engang har jeg måttet sande at Peter Hansen hørte for godt efter, da jeg lærte ham ikke at gøre, som jeg gør, men som jeg siger. Og det skal han vist være meget glad for.

At jeg så kan se frem til endnu en vinter i nedtrykt sindstilstand med behov for psykologhjælp og kvaler ved at se tilbage på sæsonen 2000, det er Peter sikkert ligeglad med, den skamsknægt.

Men vi prøver ufortrødent en gang til og ser, om det næste gang skulle lykkes at opnå, hvad der åbenbart ikke lykkedes, at lære Peter, mens tid var, nemlig at udvise RESPEEKT.

For god ordens skyld skal det tilføjes, at min tid som træner for Peter ligger ca. 15 år tilbage, og at det var en tid, hvor Peter vittelig var iført gult regnsæt og røde gummistøvler. Så æren for det, Peter siden har opnået, tilfalder vist ikke rigtig mig - men, hov, dryppede det ikke lidt på degnen ...?!

Jacob Iversen, DEN 308, "Roxanne"



PETER BRUUN

SPÆKHUGGER Pris- / Lagerliste

	<u>Priser excl. moms</u>
Spilkonsol aluminium	Kr. 600,00
Roring med skrue	Kr. 150,00
Rorforrinne	Kr. 3.000,00
Skivgat hjul for tovfald fok	Kr. 80,00
Skivgat hjul for tovfald storsejl	Kr. 100,00
Gummimuffe til hækstæg	Kr. 70,00
Mastekrave gummi	Kr. 150,00
Faldtag mast ny type	Kr. 180,00
Fokkefald tov-wire	Kr. 800,00
Storsejlsfald tov-wire	Kr. 860,00
Gummiliste agterluge	Kr. 100,00
Gummiliste forluge	Kr. 100,00
Mastehalsbånd	Kr. 800,00
Acryl til vinduer 1 sæt	Kr. 400,00
Masteklodser	Kr. 100,00
Stævneslag	Kr. 700,00
Hækbeslag	Kr. 200,00
Spierstagesko aluminium, de originale	Kr. 200,00
Spierstagesko rustfrit stål	Kr. 300,00
Motorbeslag komplet	Kr. 3.000,00
Vogn for motorbeslag	Kr. 800,00
Hækbeslag for rorrinne	Kr. 300,00
Nylonbøsning for hækbeslag	Kr. 100,00
Lørringliste med profil for slæder	Kr. 2.500,00
Alm. lørringliste	Kr. 1.500,00
Skødetov	Pr. m 14,00
Nylonhjul for motorbeslag	Kr. 40,00
8 mm Dyneema fald storsejl	Kr. 800,00
8 mm Dyneema fald fok	Kr. 750,00
Andersen spil	Kr. 600,00
Spilkonsol til Andersen No. 10 spil	Kr. 450,00
Acryl til nedgangsluge	Kr. 200,00
Speciel Thogles til forstæg	Kr. 200,00
Klamper på båd	Kr. 200,00
Klamper på mast	Kr. 200,00
Rustfrie bundventiler og gennemføringer	Kr. 200,00
Stæg og vant	Kr. 200,00
Aluminiums mastekrave	Kr. 600,00
Rammer til vinduer	Kr. 500,00
Rørskruer til vinduer	Kr. 12,00
Halvmodel af Spækhugger	Kr. 1.500,00
Toplanterne	Kr. 1.500,00
Sejlføring for slæder	Kr. 1.000,00
Cabin lamper	Kr. 1.000,00

Ret til prisændringer forbeholdes.

 **SPÆKHUGGER**  **GRINDE**

Bladplan 2001

Nr. 71/marts 2001

- Oversigt pokalsierne 2001
- Dato for DM 2001
- Referat af bestyrelsesmøde
- Flere DM-2000 beretninger
- Indlæg fra medlemmerne
- Annoncer

Nr. 72/juni 2001

- Tilmeldingsblanket til DM 2001
- Optakt til DM v/manden eller "DM-gruppen"
- Indkaldelse til generalforsamling
- Indkomne forslag til generalforsamlingsgen
- Evt. referat af bestyrelsesmøde
- Indlæg fra medlemmerne
- Annoncer

Nr. 73/august-september 2001:

- Resultat af DM 2001
- Referat af stævnet
- Generalforsamlingsreferat
- Regnskab 2000
- Indlæg fra medlemmerne
- Annoncer

Nr. 74/december 2001

- Resultater pokalsierne 2001
- Referater fra pokalsierne
- Dato for DM 2002
- Indlæg fra medlemmerne
- Annoncer

Girokortet ...

til at betale kontingent 2001 med følger i næste nummer af Spækhuggernyt.

Red.



DASP-butikken

Millenium-plakat NY!	50 kr. + porto
Kasket m/logo	65 kr. + porto
Trim 93	100 kr. + porto
Jubi-plakaten	20 kr. + porto
Streamer til bil /båd	- UDSOLGT -
Stander	50 kr.

Pr. 1. januar 2000 skal du bestille hos
**Kim Isager, ☎ 62 20 59 14 eller via
e-mail: kim@isager.net**

Betaling skal altid ske til kassereren.



Deadline

til Spækhuggernyt nr. 71 er:

søndag den 4. marts 2001



**DM 2001 afholdes
i Århus.**

2.-4. august 2001.

**Glæd jer - der er virkelig lagt i
kakkellovnen til et "kanon" stævne.**



Kredsens kontaktpersoner..

... skal til næste blad aflevere oversigt over pokalsierne for 2001.

Red.

MARKEDSPADSSEN

KØB - SALG - BYTTE - LEJE

ANNONCE: KØBES

Spækhugger Racing med lavt sejlnr.
Skroget skal være pænt /vel vedligeholdt.
Aptering og sejl er underordnede faktorer.

Kontakt:

Peter Bruun ☎ 49 13 90 38
Munkegårdsvej 14 B
3490 Kvistgård

ANNONCE: KØBES

Velholdt, velfungerende og veludrustet spækhugger Family med indenbordsmotor (evt. nyere 4-takts påhængsmotor) købes kontant.

Kontakt:

Ragnar Hoel ☎ 49 26 00 99 /
Kongosvej 69, 2.tv. 23 69 46 37
3000 Helsingør

ANNONCE: SÆLGES

Af mærket TEAM SAILS sælges følgende:
Fok (pentex) fra 2000, brugt få gange. Nypris DKK 9 000, sælges for kun **DKK 6.000,00**.
Storvejl fra 2000. Nypris DKK 11.000, sælges for kun **DKK 7.500,00**.

Kontakt:

Torben Vang ☎ 75 82 87 57 /
20 66 49 93
eller
Jesper Andersen
isrser.a.andersen@dadlnet.dk

Husk - du kan også annoncere på Spækhuggerklubbens hjemmeside. Send en mail til hugger@sejl.net, så sættes annoncen i "Køb & salg".

Spækhuggerklubbens fartøjsregister

I dette nummer skulle fartøjsregistret/medlemslisten have været trykt, men som det måske er nogle af læserne bekendt, har Posttilsynet - det er dem, der afgør om eksempelvis et foreningsblad kan gøre sig forfriet til at blive udsendt til billig portotakst - pr. 1/1-2000 strammet betingelserne for, hvad et blad må indeholde.

Fortegnelser - mærk jer dette ord - må ikke fylde mere end 50% af et blad. "Fortegnelser" i spækhuggerregi er f.eks. resultatlisten fra DM, fartøjsregistret, resultater af pokalserierne samt oversigt pokalserier i den kommende sæson, sejloversigt, tilmeldingsblanket til DM, Markedspladsen, side næstsidst m.m. Denne skærpeelse af reglerne for distribution af blad er blevet aktuel for Spækhuggernyt, som har anset om (gen)optagelse i Post Danmarks bladser-

vice. I skrivende stund (primo februar) afventer redaktionen Posttilsynets godkendelse af Spækhuggernyt, udsendt til billig porto, men Post Danmark - som jeg har kontakt til - er forrættingsfuld og gør, hvad de kan. (De vil jo også gerne ha' nogle kunder!).

Fartøjsregistret fylder - selv med meget lille skriftstørrelse - seks sider. Når dertil lægges resultatister for pokalserier, Markedspladsen side næstsidst og bagsiden, kommer "fortegnelser" til at fylde over 50% af Spækhuggernyt nr. 70. Redaktionen går nu i tæneboks for at finde en løsning, så "fortegnelser" kan formidles, så Spækhuggernyt ikke "diskvalificeres" af Posttilsynet. Øget brug af hjemmesiden er bl.a. en mulighed. I hører nærmere snarest.

Jette, red.